

# GARMIN®

## GPS 24XD NMEA 2000®

### INSTALLATIONSINSTRUKTIONER

#### Viktig säkerhetsinformation

##### **OBSERVERA**

Använd alltid skyddsglasögon, hörselskydd och andningsskydd när du borrar, skär eller slipar för att undvika eventuella personskador.

##### **OBS!**

Kontrollera alltid vad som finns bakom ytan som du ska borra eller skära i för att undvika skador på fartyget.

För bästa prestanda och för att undvika skador på båten bör du läsa alla installationsinstruktioner innan du fortsätter. Installera enheten enligt instruktionerna. Använd lämpliga fästelement, verktyg och fästen som anges, som finns hos de flesta marina återförsäljare.

Den högkänsliga GPS-antennen Garmin® GPS 24xd NMEA 2000 tillhandahåller positionsinformation till ditt befintliga NMEA 2000 nätverk. Om båten inte har ett NMEA 2000 nätverk måste du installera ett.

Mer information finns på [garmin.com](http://garmin.com).

#### Verktyg som behövs

- Borrmaskin
- 3,2 mm (1/8 tum) borrar
- 19 mm (3/4 tum) borrar för kabelhål för mastmontering
- 25 mm (1 tum) hålsåg för kabelhål för ytmontering
- Försänkare för montering på glasfiber
- Skruvar för montering under däck
- Skruvmejsel, som är lämplig för skruvtypen
- Marint tätningsmedel (valfritt)
- Ytterligare NMEA 2000 nätverkskomponenter efter behov



## Montera antennen

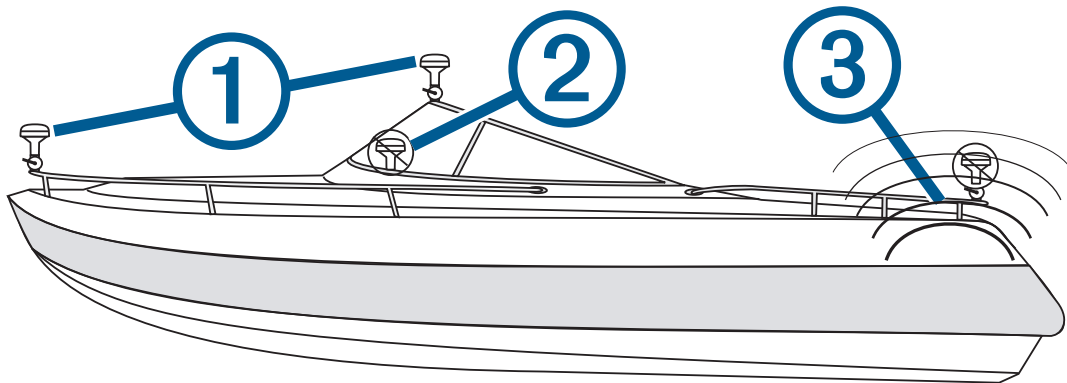
### Viktigt vid antennenmontering

#### ⚠ OBSERVERA

Antennen får inte installeras eller förvaras i närheten av starka magneter, inklusive högtalare. Ett starkt magnetfält kan skada antennen.

Du kan montera antennen på en plan yta eller ansluta den till en rörgängad mast (ingår inte) med en ytterdiameter på 1 tum och 14 gängor per tum. Du kan leda kabeln på utsidan av masten eller genom masten. För bästa prestanda bör du ta hänsyn till följande riktlinjer när du väljer monteringsplats för antennen.

- För bästa mottagning bör antennen monteras på en plats där sikten mot himlen är obehindrad i alla riktningar ①.



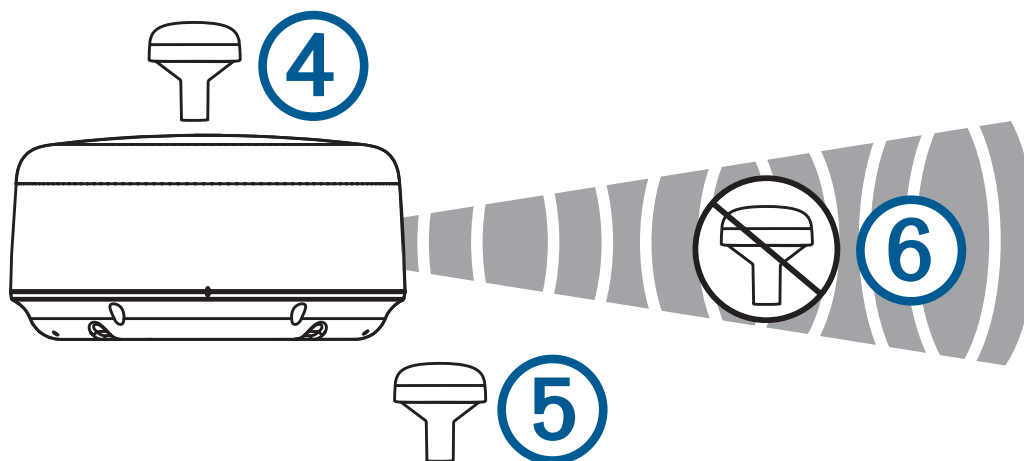
- Antennen bör inte monteras där den skuggas av båtens ② yttre struktur, en radomantenn eller masten.
- Antennen bör inte monteras i närheten av motorn eller andra källor till elektromagnetisk strålning (EMI) ③.
- Antennen bör inte monteras nära kända järnhaltiga metallföremål såsom en verktygslåda eller kompass.
- En handkompass bör användas för att testa den magnetiska störningen i området där antennen ska monteras. Båten, motorer och enheter måste vara på under testet.

Om nålen på handkompassen rör sig när du håller den där du tänker montera antennen finns magnetisk störning. Du måste välja en annan plats och testa igen.

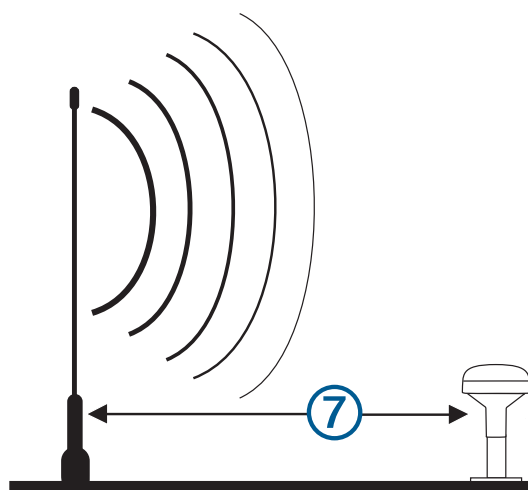
- Monteringsskruvar medföljer antennen. Om du använder annat monteringsmaterial än de medföljande skruvarna, måste det vara tillverkat av högkvalitativt material av rostfritt stål eller mässing för att undvika att antennen påverkas av magnetiska störningar.

**Obs!** Testa allt monteringsmaterial med en handkompass för att säkerställa att inget magnetfält finns i materialet.

- Om båten har en radaranläggning bör antennen monteras ovanför radarstrålens väg ④. Om det är nödvändigt kan antennen även monteras under radarstrålens väg ⑤.



- Antennen bör dock inte placeras direkt i radarstrålens väg ⑥.
- Antennen bör inte monteras inom 1 m (3 fot) från en VHF-radioantenn eller radarns väg ⑦.



### Testa monteringsplatsen

- 1 Sätt fast antennen tillfälligt på önskad monteringsplats och testa att den fungerar som den ska.
- 2 Om du upplever störningar med annan elektronik flyttar du antennen till en annan plats och testar den igen.
- 3 Upprepa steg 1–2 tills du får full eller godtagbar signalstyrka.
- 4 Montera antennen permanent.

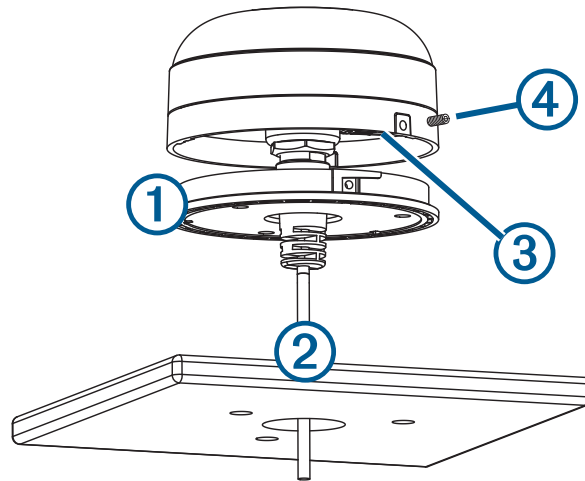
## Ytmontera enheten

### OBS!

Om du monterar fästet på glasfiber med skruvar rekommenderar vi att du använder en försänkingsborrspets och borrar en avståndsförsänkning genom bara det översta gelcoat-lagret. På så sätt undviker du sprickor i gelcoat-lagret när skruvarna dras åt.

Innan du monterar antennen permanent måste du testa att den fungerar som den ska på monteringsplatsen (*Testa monteringsplatsen, sidan 3*).

- 1 Använd ytmonteringsfästet ① som monteringsmall, märk upp de tre rikthålen och leta upp kabelhålets mitt på fästet.



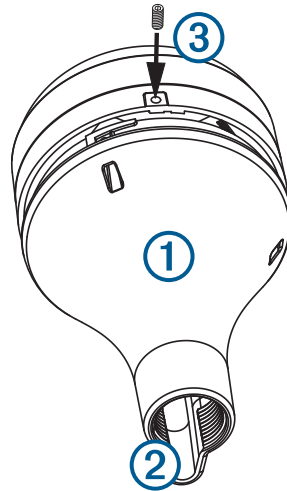
- 2 Ställ undan ytmonteringsfästet.  
Borra inte genom fästet.
- 3 Använd en borrarspets på 3,2 mm ( $1/8$  tum) och borra de tre rikthålen.
- 4 Använd en borrarspets eller hålsåg på 25 mm (1 tum) för att göra kabelhålet i mitten.
- 5 Använd de medföljande M4-skruvarna och en stjärnskruvmejsel till att fästa ytmonteringsfästet på monteringsytan.  
Om de medföljande M4-skruvarna är för korta använder du M4-skruvar i lämplig längd.
- 6 Led kabeln ② genom mittenhålet och anslut den till antennen.
- 7 Kontrollera att den stora packningen ③ sitter på plats längst ned på antennen. Placera antennen på ytmonteringsfästet och vrid den medurs tills den låses fast.
- 8 Använd M3-fästskruven och en 1,5 mm insexnyckel till att fästa antennen på monteringsfästet ④.
- 9 Led kabeln bort från källor till elektroniska störningar.

## Montera antennen på en mast

### Montera antennen med kabeln dragen på utsidan av masten

Innan du monterar antennen permanent måste du testa att den fungerar som den ska på monteringsplatsen (*Testa monteringsplatsen, sidan 3*).

- 1 Led kabeln genom mastfästesadaptorn ① och placera kabeln i det lodräta spåret ② tillsammans med basen på mastfästesadaptorn.



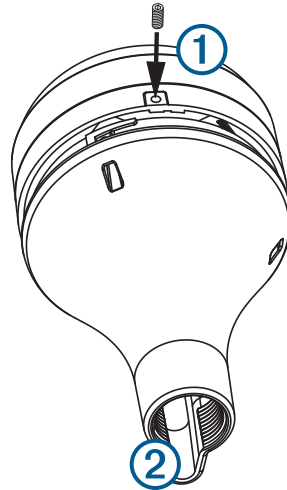
- 2 Skruva fast den mastmonterade adaptorn på en rörgängad mast med en ytterdiameter på 1 tum och 14 gängor per tum (ingår inte).  
Dra inte åt adaptorn för hårt på masten.
- 3 Anslut kabeln till antennen.
- 4 Placera antennen på mastfästesadaptorn och vrid den medurs tills den låses fast.
- 5 Använd den medföljande M3-fästskruven och en 1,5 mm insexnyckel för att fästa antennen på adaptorn ③.
- 6 När antennen har monterats på mastfästet fyller du i det återstående mellanrummet i det lodräta kabelspåret med ett marint tätningsmedel (tillval).
- 7 Fäst masten på båten om det inte redan är gjort.
- 8 Led kabeln bort från källor till elektroniska störningar.

### Montera antennen med kabeln dragen genom masten

Innan du monterar antennen permanent måste du testa att den fungerar som den ska på monteringsplatsen (*Testa monteringsplatsen, sidan 3*).

- 1 Placera en rörgängad mast med en ytterdiameter på 1 tum och 14 gängor per tum (ingår inte) på vald plats och märk ut mastens ungefärliga mitt.
- 2 Borra ett hål med en 19 mm ( $\frac{3}{4}$  tum) borrarspets för kabelns genomföring.
- 3 Sätt fast masten på båten.
- 4 Trä mastfästesadaptorn på masten.  
Dra inte åt adaptorn för hårt.
- 5 Led kabeln genom masten och anslut den till antennen.
- 6 Placera antennen på mastfästesadaptorn och vrid den medurs tills den låses fast.

- 7 Använd den medföljande M3-fästsruven och en 1,5 mm insexnyckel för att fästa antennen på adaptern ①.



- 8 När antennen har monterats på mastfästet fyller du det lodräta kabelspåret ② med ett marint tätningsmedel (tillval).
- 9 Led kabeln bort från källor till elektroniska störningar.

## Montera antennen under däck

### OBS!

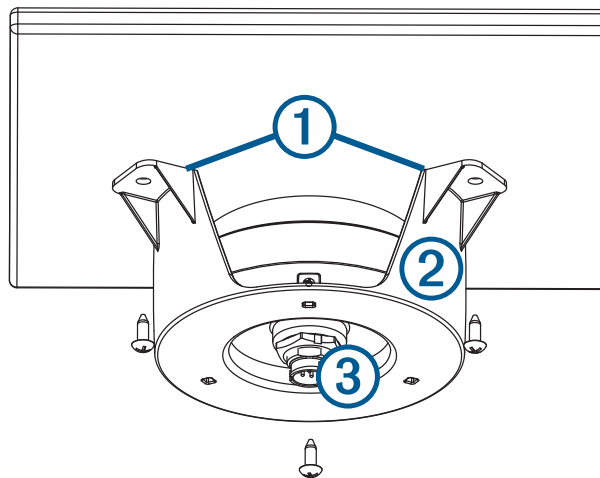
Innan du använder de medföljande skruvarna för att fästa monteringsfästet under däck, kontrollera att de är tillräckligt korta för att undvika att tränga igenom ytan. Om det behövs ska du köpa skruvar av lämplig längd.

Innan du monterar antennen permanent måste du testa att den fungerar som den ska på monteringsplatsen (*Testa monteringsplatsen, sidan 3*).

Eftersom antennen inte kan hämta signaler genom metall får den bara monteras under en glasfiberyta.

Monteringsplatsen under däck levereras endast med de vita antennenmodellerna.

- 1 Placera de självhäftande plattorna ① på monteringsfästet under däck ②.



- 2 Placera antennen i monteringsfästet under däck.
- 3 Fäst monteringsfästet under däck på monteringsytan.
- 4 Fäst monteringsfästet under däck på monteringsytan med skruvar.
- 5 Anslut kabeln till antennen ③.
- 6 Led kabeln bort från källor till elektroniska störningar.

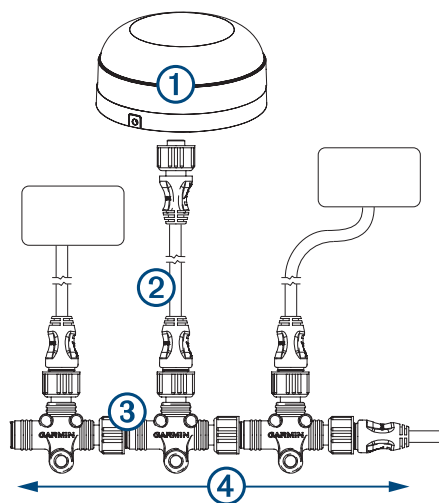
## Ansluta antennen

### Ansluta NMEA 2000 nätverk

Om du inte har ett befintligt NMEA 2000 nätverk måste du installera ett NMEA 2000 nätverk i båten. Mer information om NMEA 2000 finns på [garmin.com/manuals/nmea\\_2000](http://garmin.com/manuals/nmea_2000).

Antennen levereras med en NMEA 2000 T-anslutning och en NMEA 2000 droppkabel. Du använder dessa två komponenter för att ansluta antennen till ditt befintliga NMEA 2000 nätverk.

En 6 m (20 fot) droppkabel medföljer. Om du behöver mer kabel lägger du till en förlängning till NMEA 2000 stamnätet, enligt anvisningarna för NMEA 2000. En kortare droppkabel kan installeras om så önskas.



①	GPS 24xd-antenn
②	NMEA 2000 droppkabel
③	NMEA 2000 T-koppling
④	NMEA 2000 stamnät

### Kurskalibrering

När installationen är klar måste du kalibrera kursen och utföra den automatiska kurskalibreringen för att ta emot data för magnetisk kurs.

Beroende på vilka typer av enheter som är anslutna till NMEA 2000 nätverket kan du kalibrera antennen med hjälp av antingen en menystyrd metod eller en grundläggande metod.

Om du ansluter antennen till ett NMEA 2000 nätverk med en kompatibel Garmin plotter kan du utföra antingen grundläggande kalibrering eller menybaserad kalibrering ([Utföra menystyrd kalibrering, sidan 8](#)).

Om du ansluter antennen till ett NMEA 2000 nätverk utan kompatibel Garmin plotter eller till en tredjepartsenhet måste du utföra grundläggande kalibrering istället för menystyrd kalibrering.

## Utföra menystyrd kalibrering

Innan du kan utföra en menystyrd kalibrering måste du ansluta antennen till samma NMEA 2000 nätverk som en kompatibel Garmin plotter.

1 Välj **Meny > Inställningar > Kommunikationer > Ställa in NMEA 2000 > Enhetslista**.

2 Välj GPS 24xd NMEA 2000 i enhetslistan.

3 Välj **Granska > Kompasskalibr. > Start**.

4 Följ instruktionerna på skärmen tills kompasskalibreringen är slutförd och håll båten så stadigt och jämnt som möjligt.

Båten ska inte kränga något under kalibreringen.

När kompasskalibreringen har slutförts visas ett värde i närheten av inställningen Kompasskalibr.. Ett värde nära 100 indikerar att antennen installerades i en perfekt magnetisk miljö och kalibrerades korrekt. Om kurshållningen är oacceptabel och värdet är närmare 0 än 100 kan du behöva flytta sensorn och kalibrera antennen igen.

**Obs!** Antennens kompass måste kalibreras korrekt och bibehålla en giltig GPS-position, vilket kräver att antennen har fri sikt mot himlen i alla riktningar innan du kan fortsätta till Automatisk kursjustering.

5 Välj **Automatisk kursjustering**.

6 Välj **Start**.

7 Följ instruktionerna på skärmen tills justeringen av magnetisk kurs är slutförd.

## Inaktivera data för magnetisk kurs

Om du inte kan montera antennen på en plats som är perfekt för den magnetiska kursens och GPS:ns funktion kan du inaktivera data för magnetisk kurs.

Utför en fabriksåterställning ([Antennkonfiguration](#), sidan 11).

Enheten sänder fortfarande ut GPS kurs över grund.

## Ställa in Finkursjustering

Du kan ställa in Finkursjustering tillsammans med Automatisk kursjustering för att finjustera kurs (valfritt).

**Obs!** Finkursjustering måste slutföras under öppen himmel för att säkerställa korrekt kalibrering.

1 Välj **Inställningar > Kommunikationer > Ställa in NMEA 2000 > Enhetslista**.

2 Välj GPS 24xd-enheten.

3 Välj **Granska > Finkursjustering**.

4 Bestäm båtens riktning med hjälp av ett landmärke eller en kompass som du vet fungerar bra.

5 Ställ in kursen tills den stämmer överens med mätningen.

6 Välj **Klar**.



## Utföra grundläggande kalibrering

Om du ansluter antennen till ett NMEA 2000 nätverk utan kompatibel Garmin plotter eller till en tredjepartsenhet måste du utföra grundläggande kalibrering istället för menystyrd kalibrering.

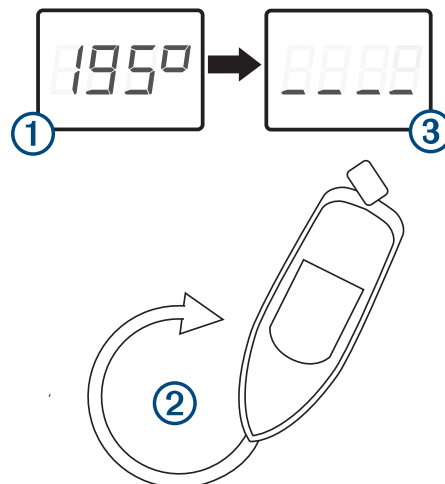
Innan du kan utföra grundläggande kalibrering måste du kunna se kursdata från NMEA 2000 nätverket på en ansluten enhet. För att utföra grundläggande kalibrering måste du ta bort alla källor till kursdata från nätverket utom antennen.

När du utför grundläggande kalibrering ska du först kalibrera kompassen och sedan justera kursen i en kontinuerlig procedur.

**Obs!** Båten måste kunna nå en marschfart på minst 6,4 km/h (4 mph) för att kursjusteringen ska kunna genomföras.

- 1 Kör båten till en plats med lugnt, öppet vatten.
- 2 Ställ in skärmen till att visa kursdata från den anslutna antennen.  
**Obs!** Du får inte använda GPS kurs över grund (KÖG) för att utföra grundläggande kalibrering.
- 3 Koppla bort antennen från NMEA 2000 nätverket eller stäng av strömmen till NMEA 2000 nätverket.
- 4 Vänta tills båten är plan och står stilla.
- 5 Slå på strömmen till antennen och vänta tills kursdata visas på skärmen ①.

**Obs!** Om du utför den första grundläggande kalibreringen efter en fabriksåterställning är kursen tom.



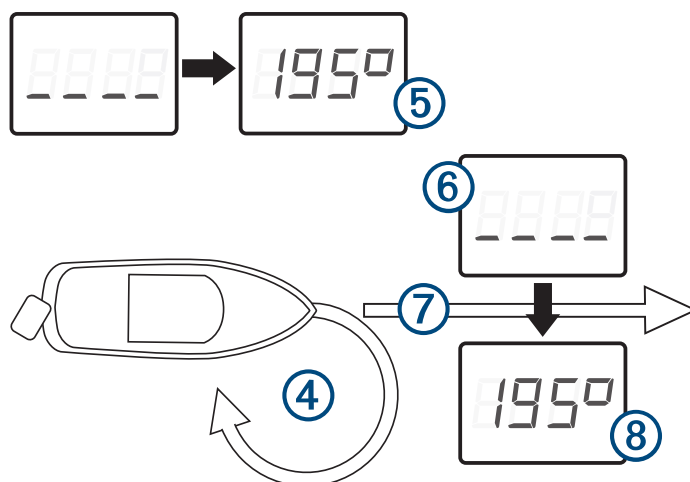
- 6 Kör två hela, långsamma cirklar ② inom tre minuter och se till att båten hålls så stadigt och jämnt som möjligt.

Båten ska inte kränga något under kalibreringen.

När antennen är förberedd för att kalibrera kompassen försvinner kursdata från skärmen ③.

Du kan få ett felmeddelande om att kursen förlorades. Du kan ignorera meddelandet.

- 7 Fortsätt att svänga i samma riktning med samma hastighet ④ ungefär 1 1/2 rotationer tills kursdata visas ⑤.



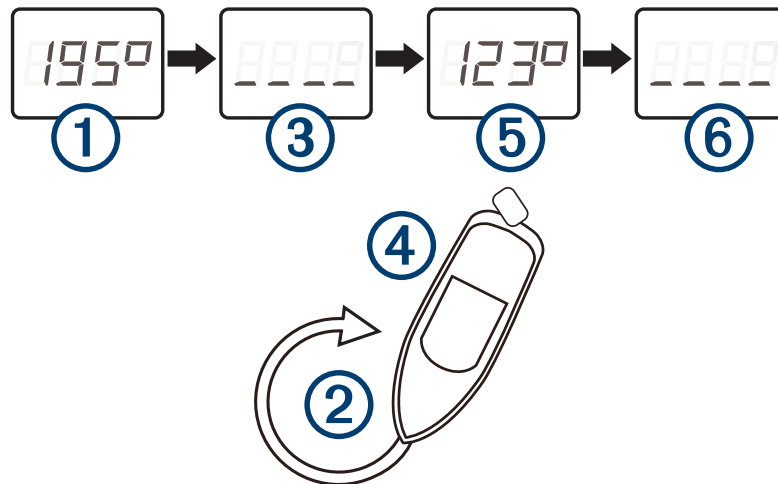
När kursdata visas har kompassen kalibrerats och du kan justera kursen (valfritt).

- 8 Välj ett alternativ.
- Om du vill justera kursen till att stämma överens med fören på båten går du vidare till nästa steg.
  - Om du inte vill justera kursen ska du sluta svänga, vänta och hålla båten still. Under de närmaste två minuterna ska kursdata försvinna och återkomma. När kursdata återkommer bör kompassen ha kalibrerats och ingen kursförskjutning har tillämpats.
- 9 Fortsätt svänga i samma riktning med samma hastighet i ungefär tio sekunder tills kursdata försvinner från skärmen ⑥.
- 10 När det är säkert kan du rätta upp båten och köra i en rak linje ⑦ i marschfart (måste vara minst 6,4 km/h (4 mph)) tills kursdata visas ⑧.
- När kursen visas har kompassen kalibrerats och kursen har justerats på antennen.
- 11 Testa resultatet av kalibreringen och upprepa proceduren om det behövs.

## Inaktivera data för magnetisk kurs

Om du inte kan montera antennen på en plats som är perfekt för den magnetiska kursens och GPS:ns funktion kan du inaktivera data för magnetisk kurs.

- 1 Kör båten till en plats med lugnt, öppet vatten.
- 2 Ställ in skärmen till att visa kursdata från antennen.
- 3 Koppla bort antennen från NMEA 2000 nätverket eller stäng av strömmen till NMEA 2000 nätverket.
- 4 Vänta tills båten är plan och står stilla.
- 5 Slå på strömmen till antennen och vänta tills kursdata visas på skärmen ①.



- 6 Kör två hela, långsamma cirklar ② inom tre minuter och se till att båten hålls så stadigt och jämnt som möjligt.  
Kursdata försvinner för att indikera att antennen har upptäckt att proceduren har startat ③.  
Du kan få ett felmeddelande om att kursen förlorades. Du kan ignorera meddelandet.
- 7 Stanna båten helt ④ och håll den still i två minuter.  
Efter två minuter visas kursdata igen med ett fast värde på 123 grader ⑤ för att visa att kurs kommer att avaktiveras vid nästa strömcykel.  
**Obs!** Om den magnetiska kursen visas är det fasta värdet 123 grader. Om den verkliga kursen visas kan det fasta värdet avvika på grund av korrigeringar från magnetisk variation.
- 8 Koppla bort antennen från NMEA 2000 nätverket eller stäng av strömmen till NMEA 2000 nätverket.
- 9 Slå på strömmen till antennen och kontrollera att kursen har inaktiverats ⑥.

## Antennkonfiguration

Antennen är förkonfigurerad, men du kan anpassa antennkonfigurationen efter behov. I listan med NMEA 2000 enheter väljer du GPS 24xd och sedan Granska.

**Automatisk lokalisering:** Gör att du kan rensa befintliga satellitdata och tvinga antennen att hämta nya data. Det här alternativet är endast tillgängligt när antennen inte har någon positionsbestämning.

**Fabriksinställningar:** Gör att du kan återställa antenninställningarna till fabriksinställningarna. Alla anpassade konfigurationsinställningar går förlorade.

## Rengöra ytterhöljet

### OBS!

Använd inte kemiska rengörings- eller lösningsmedel som kan skada plastkomponenterna.

- 1 Rengör ytterhöljet med en trasa fuktad med mildt rengöringsmedel.
- 2 Torka enheten torr.

## Bilagor

### Programuppdatering

Du måste uppdatera Garmin plotterns programvara när du installerar enheten. Instruktioner om hur du uppdaterar programvaran finns i plotterns användarhandbok på [support.garmin.com](http://support.garmin.com).

### Specifikationer

Mått (diameter x höjd)	91,6 × 49,5 mm (3 <sup>19</sup> / <sub>32</sub> × 1 <sup>15</sup> / <sub>16</sub> tum)
Vikt	201 g (7,1 uns)
NMEA 2000 droppkabelns längd	6 m (19 fot, 8 tum)
Temperaturområde	Vit modell: från -30 till 80 °C (-22 till 176 °F) Svart modell: -30 till 65 °C (-22 till 149 °F)
Material i höljet	Helt tätad, stöttålig plastlegering
Vattenklassning	IEC 60529 IPX6 och IPX7 <sup>1</sup>
Säkerhetsavstånd till kompass	12,7 mm (0,5 tum)
Inspänning	Från 9 till 32 V likström
Maximal ingångsström	200 mA vid 12 V likström
Normal ingångsström	150 mA vid 12 V likström
NMEA 2000 LEN vid 9 V likström	3
NMEA 2000 förbrukning	150 mA

<sup>1</sup> Enheten tål tillfällig exponering för vatten på upp till 1 m djup i upp till 30 minuter och är skyddad mot kraftiga vattenstrålar. Mer information finns på [www.garmin.com/waterrating](http://www.garmin.com/waterrating).

## NMEA 2000 PGN-information

### Sända

Mening	Beskrivning
059392	ISO-erkännande
059904	ISO-begäran
060928	ISO-adresskrav
126208	NMEA® - Begär gruppfunktion
126464	Sända PGN:s gruppfunktion
126992	Systemtid
126993	Hjärtslag
126996	Produktinformation
126998	Konfigurationsinformation
127250	Fartygets kurs
127257	Lägesdata
127258	Magnetisk variation
129025	Position: snabb uppdatering
129026	COG och SOG: snabb uppdatering
129029	GNSS-positionsdata
129539	GNSS DOP:er
129540	GNSS-satelliter i vy

### Ta emot

Mening	Beskrivning
059392	ISO-erkännande
059904	ISO-begäran
060928	ISO-adresskrav
126208	NMEA - Begär gruppfunktion
126993	Hjärtslag
126996	Produktinformation

### Överensstämmelseförklaring

Härmed intygar Garmin att denna produkt överensstämmer med kraven i direktivet 2014/53/EG. Den fullständiga texten i EG-förklaringen om överensstämmelse finns på följande internetadress: [garmin.com/compliance](http://garmin.com/compliance).

### Begränsad garanti

Garmin vanliga begränsade garanti gäller för detta tillbehör. Mer information finns på [garmin.com/support/warranty](http://garmin.com/support/warranty).

© 2020 Garmin Ltd. eller dess dotterbolag

Garmin® och Garmins logotyp är varumärken som tillhör Garmin Ltd. eller dess dotterbolag och är registrerade i USA och i andra länder. De här varumärkena får inte användas utan skriftligt tillstånd av Garmin.

NMEA 2000® och NMEA 2000 logotypen är registrerade varumärken som tillhör National Marine Electronics Association.

Garmin Corporation